

TS-41

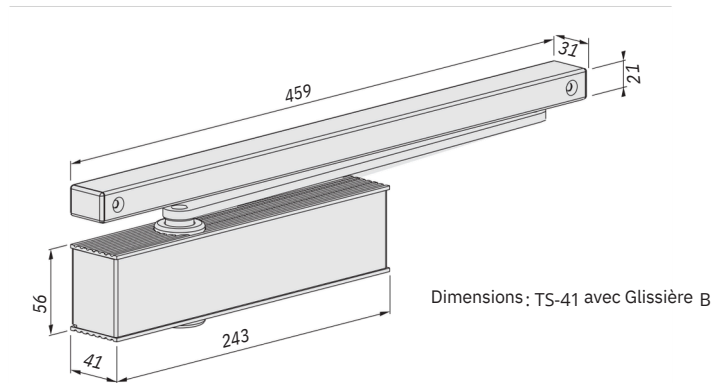
**ECO New ECO Newton TS-41**



**Caractéristique du produit**

Force de fermeture (Réglable en continu)	Force selon EN	1 - 4
Largeur de porte	Selon EN	≤ 1.100 mm
Dimensions (Plaque de montage inclus)	Longueur en mm	243
	Profondeur en mm	41
	Hauteur en mm	56
Plaquette de montage selon <b>EN 1154 A</b> (Annexe page 1) avec GS B		
Côté paumelles / Côté opposé aux paumelles		
DIN gauche / droit		
A-coup final (Réglage en continu)		
Vitesse de fermeture (Réglage en continu)		
Freinage à l'ouverture (Constant non réglable)		
Temporisation à la fermeture (Réglable en continu)		
Testé selon la EN		<b>EN 1154 A</b>
Pour porte coupe-feu et coupe-fumées		<b>F</b>
Certifié selon les directives EU		<b>CE</b>

Oui  
- Non  
Option



**ECO Newton TS-41 Information de commande**

**ECO UNITY**

**ECO PHYSIS**

**ECO CLIC**

**ECO VALVE**

**ECO GREEN**

**ECO LINE**

**ECO VARIO**

\*option

**ECO MOUNT**

**ECO COVER2**

Les détails concernant les généralités ECO Newton se trouvent dans le chapitre d'introduction

Corps + ECOclik  
Blanc RAL 9016

**Lors de la commande Glissière et bras seront toujours livrés dans la même finition que le ferme-portes**



# Information de commande

## ECO Newton TS-41 Ferme-portes avec glissière

### Information produit

Force de fermeture 1- 4, Testé selon **EN 1154 A**(pour largeur de porte jusqu'à 1.100mm) réglable en continu. A-coup final et vitesse de fermeture réglable en continu. Frein à l'ouverture constant Versions identiques DIN Gauche / droit Hauteur de montage seulement 41 mm. Poids maximum: 1.380g. Angle d'ouverture: 180°

ECOunity: Montage Standard et montage sur dormant côté paumelles et côté opposé aux paumelles.

ECOphysis:Ferme-portes et glissière harmonisés en aluminium et acier inox.

ECOcllic: Capot en acier inox anti-vandalisme et renferme les paramètres de réglage,afin de les rendre inaccessible aux personnes non autorisées

ECOmout: plaque de montage en option selon**EN 1154**,sélecteur 2 vantaux\* seulement avec la glissière B

ECOvalve:Réglage simple, de haute-précision et permanent de toutes les fonctions à l'aide d'une clé 6 pans.

ECOcover2Option: en cas de commande de capots intégral en inox pour les ferme-portes ECO Newtonavec les glissières correspondantes.Il est préconisé de commander le bras de levier en finition inox.

ECOgreen: Le choix de matériaux contribue à la préservation de l'environnement.

ECOLine: Après montage le ferme-porte et la glissière forment un ensemble homogène jusqu'aux caches d'extrémités des glissières.

ECOvario: la combinaison de différents modèles de ferme-portes à bras glissière est adaptée à toute largeur de portes. De ce fait, le rapport qualité/prix est optimisé pour chaque cas de figure.



Pour toute commande de sélecteur de fermeture merci de commander le bras B ECO Newton pourTS-41 (Page163).

### Code article

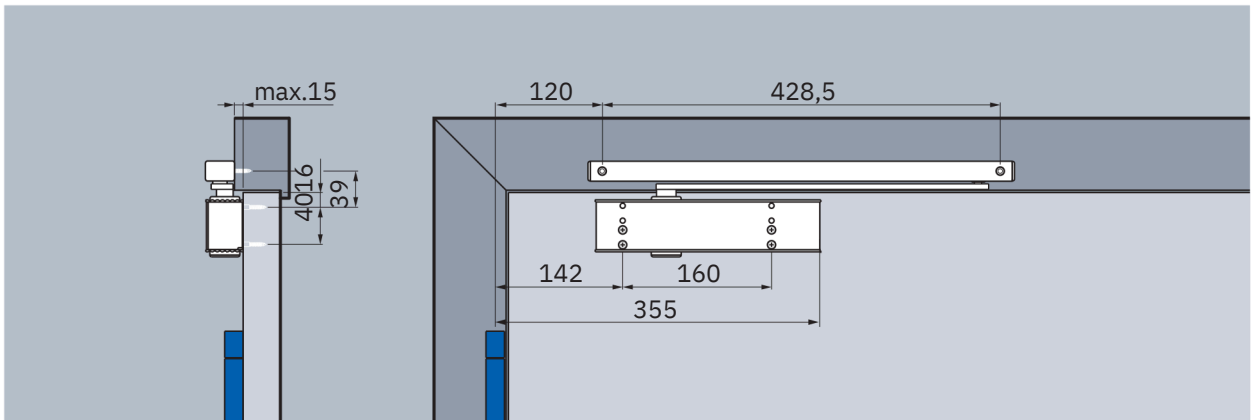


Ferme-porte avec glissière B	Couleur	Code article
TS-41 B (1-4)	Argent RAL 9006*	354152F11A00010 + 350120000A00500
TS-41 B (1-4)	Blanc RAL 9016	354152F11E00010 + 350120000A00500
TS-41 B (1-4)	Braun RAL 8014	354152F11D00010 + 350120000A00500
TS-41 B (1-4)	Noir RAL 9005	354152F11G00010 + 350120000A00500

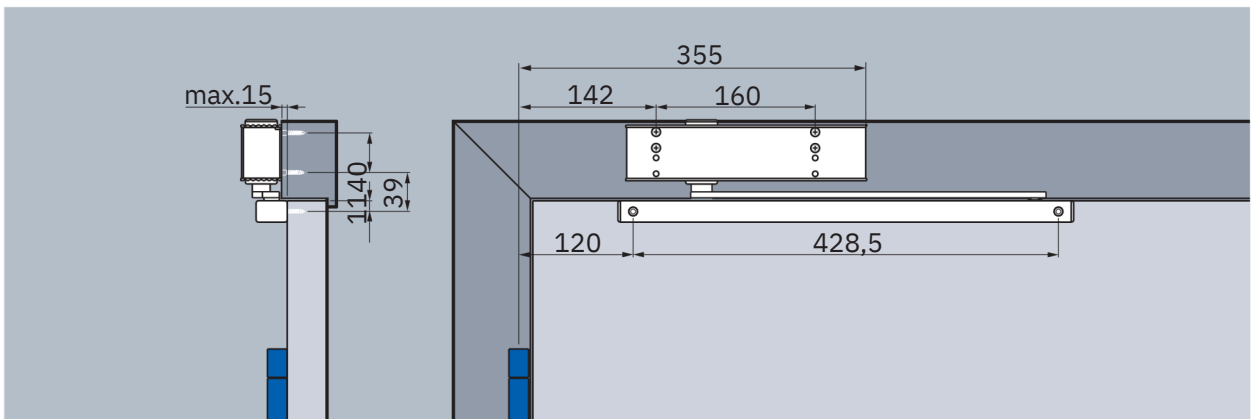
\*Ferme-portes Corps en Argent RAL 9006, ECOcllic acier inox poli, ou brossé sur demande

# Côté paumelles

Montage avec Glissière B, illustration DIN gauche, réversible DIN droite.



Montage Standard avec Glissière B, Côté paumelles (option: plaque de montage avec perçage DIN)



Montage sur dormant avec Glissière B, Côté paumelles (option: plaque de montage avec perçage DIN)

## Vitesse de fermeture

Vitesse de fermeture réglable en continu de 180° - 0°.

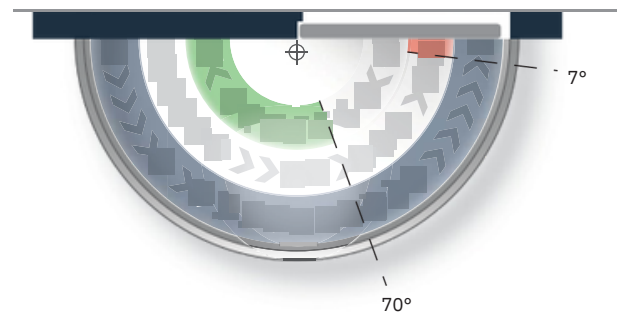
## A-coup final

L'action sur la valve permet d'augmenter la vitesse dans les derniers degrés (de 7° à 0°) afin d'assurer l'étanchéité de la porte par compression du joint ou d'enclencher le pêne 1/2 tour de la serrure.

## Freinage à l'ouverture

Réduit la vitesse d'ouverture à partir de 70° et empêche la porte d'heurter un obstacle violemment. Réglable en continu.

Diagramme des réglages ECO Newton TS-41, Côté paumelles

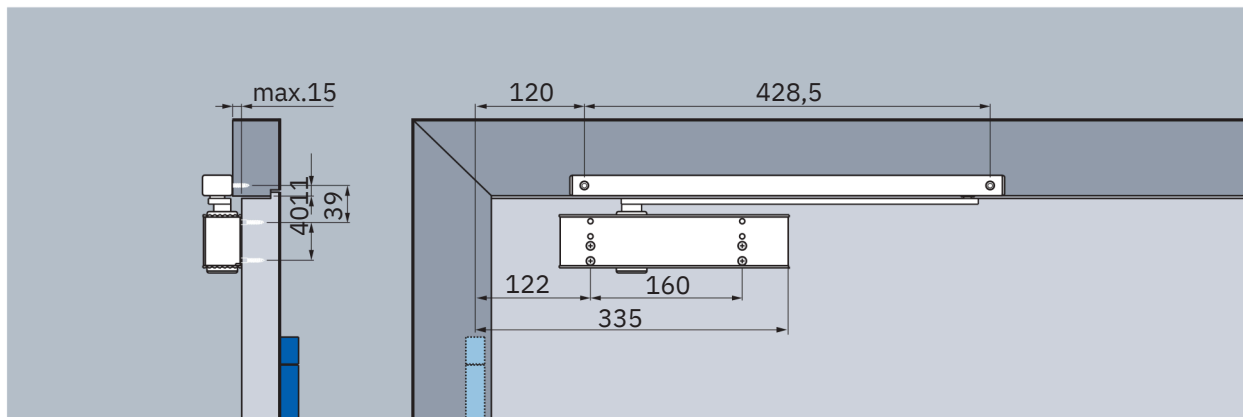


## Force de fermeture:

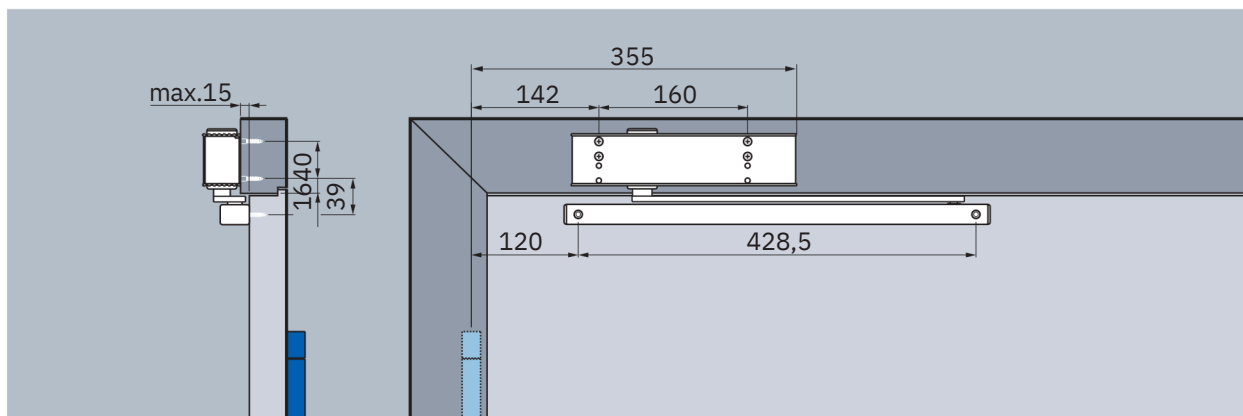
<b>Réglable en continu</b>	min. Force 1
	max. Force 4
<b>Livré sorti d'usine :</b>	Force 3

# Côté opposé aux paumelles

Montage avec Glissière B, illustration DIN droite, réversible DIN gauche



Montage sur vantail avec Glissière B, Côté opposé aux paumelles (option: plaque de montage avec perçage DIN)



Montage sur dormant avec Glissière B, Côté opposé aux paumelles (option: plaque de montage avec perçage DIN)

## Vitesse de fermeture

Vitesse de fermeture réglable en continue de 140°\* - 0°.

## A-coup final

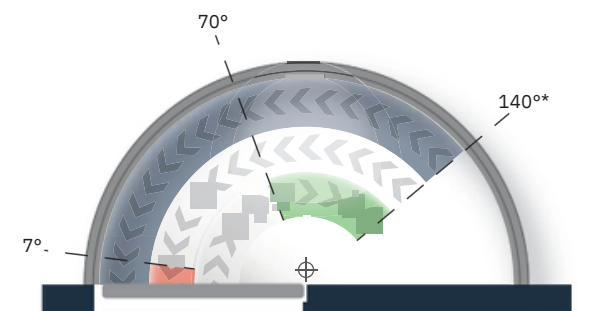
L'action sur la valve permet d'augmenter la vitesse dans les derniers degrés (de 7° à 0°) afin d'assurer l'étanchéité de la porte par compression du joint ou d'enclencher le pêne 1/2 tour de la serrure.

## Freinage à l'ouverture

Réduit la vitesse d'ouverture à partir de 70° et empêche la porte de heurter un obstacle violemment. Réglable en continu.

**Note! Freinage à l'ouverture est hors service en montage sur dormant côté opposé aux paumelles**

Diagramme des réglages ECO Newton TS-41, côté opposé aux paumelles



\*Variable selon l'épaisseur de la porte et le type de paumelles.  
**Une butée est préconisée pour limiter l'ouverture.**