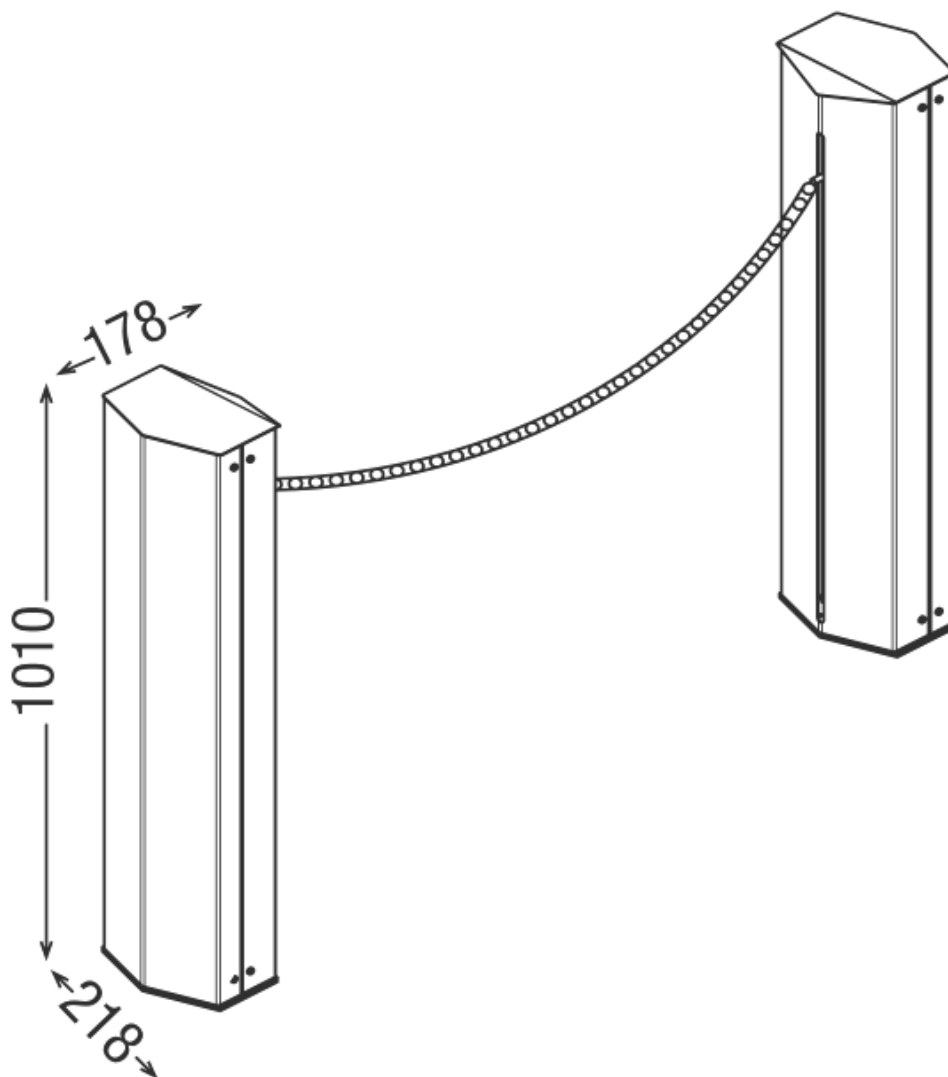




**ALZO**

## **BARRIÈRE À CHAÎNE**

Les barrières à chaîne sont des dispositifs de sécurité couramment utilisés dans les zones industrielles, les parkings, les aéroports et les lieux publics pour contrôler l'accès des véhicules et des piétons. Les barrières à chaîne sont constituées d'un système de chaînes suspendues entre deux poteaux, qui peuvent être relevées ou abaissées pour permettre ou interdire l'accès à une zone.



## CARACTÉRISTIQUES

- Barrière à chaîne pour délimiter facilement les petits parkings ou les allées.
- Installation facile et rapide .
- Intelligente: grâce à la détection d'obstacles et à la programmation automatique de la course .
- Toujours prête: fonctionnement en absence de courant avec batteries rechargeables qui peuvent être connectées à la carte électronique par la carte chargeur de batterie, par un connecteur confortable à couplage guidé .
- Chaîne jusqu'à 20 mt de longueur .
- Structure en acier galvanisé et peint
- Elle ne nécessite aucun entretien et grâce à la boucle magnétique vous pouvez améliorer le degré d'automatisation de votre application.

# CARACTÉRISTIQUES TECHNIQUES

<b>Numéro de modèle</b>	<b>ALZO</b>
<b>Alimentation électrique</b>	<b>230VAC - 50HZ</b>
<b>Alimentation du moteur</b>	<b>24 Vcc</b>
<b>Puissance du moteur</b>	<b>24</b>
<b>Longueur maximale de la chaîne</b>	<b>20 M</b>
<b>Hauteur du pilier</b>	<b>1010</b>
<b>Poids</b>	<b>16</b>
<b>Service</b>	<b>50</b>
<b>Degré de protection</b>	<b>34</b>
<b>ECU</b>	<b>ACTION</b>
<b>Absorption du moteur</b>	<b>1.0</b>



AC Casablanca, 867 AV 2 MARS ETG RC  
HADDAOIA 3, Casablanca 20470



polyopenmaroc@gmail.com



**POLYOPEN**  
MAROC

+ 212 522502539 : 

+ 212 666453856 : 