



**Automatisation pour Barrières Routières**



# **BARRIÈRES PARC 300**

Les barrières sont un élément polyvalent dans la sécurité et la gestion de l'accès dans les zones où il est important de contrôler l'entrée et la sortie de personnes ou de véhicules.

Et ils peuvent être utilisées pour restreindre l'accès à certaines zones, telles que les parkings ou les zones réservées aux employés. Les barrières peuvent être équipées de systèmes de contrôle d'accès pour limiter l'entrée à des personnes autorisées seulement.

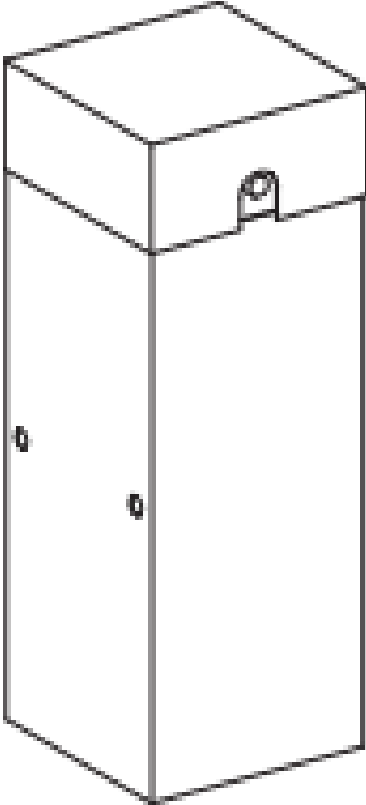


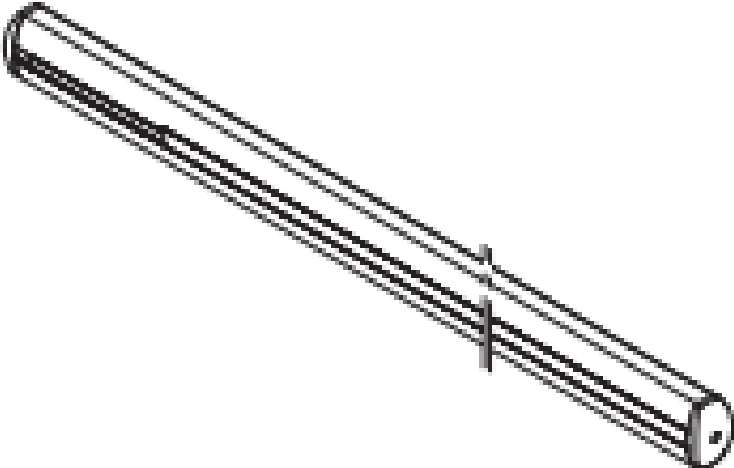
## CARACTÉRISTIQUES TECHNIQUES

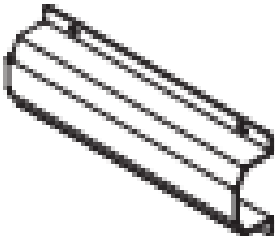
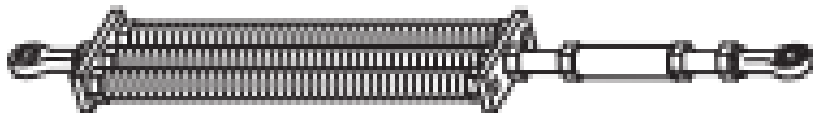
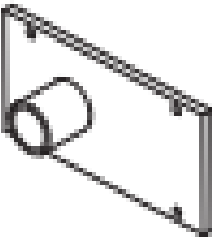







<b>Numéro de modèle</b>	<b>PARC 300</b>
<b>Alimentation moteur</b>	<b>230VAC</b>
<b>Dimensions max bras</b>	<b>12 MT</b>
<b>Temps ouverture - fermeture</b>	<b>8 à 15 secondes</b>
<b>Poids moteur</b>	<b>92 kg</b>
<b>Puissance consommée en veille</b>	<b>4,0 W</b>
<b>Fréquence nominale</b>	<b>50 Hz</b>
<b>Température de fonctionnement</b>	<b>- 20°C à +60°C</b>
<b>Degré de protection</b>	<b>IP 65</b>

# Produktinformation

## Standard-Lieferumfang

Pos.	Antrieb	
1		1x

Pos.	Zubehör	
2		1x

3		1x
4		1x
5		1x
6		2x
7		4x
8		4x
9		4x
10		4x
11		5x
12		1x

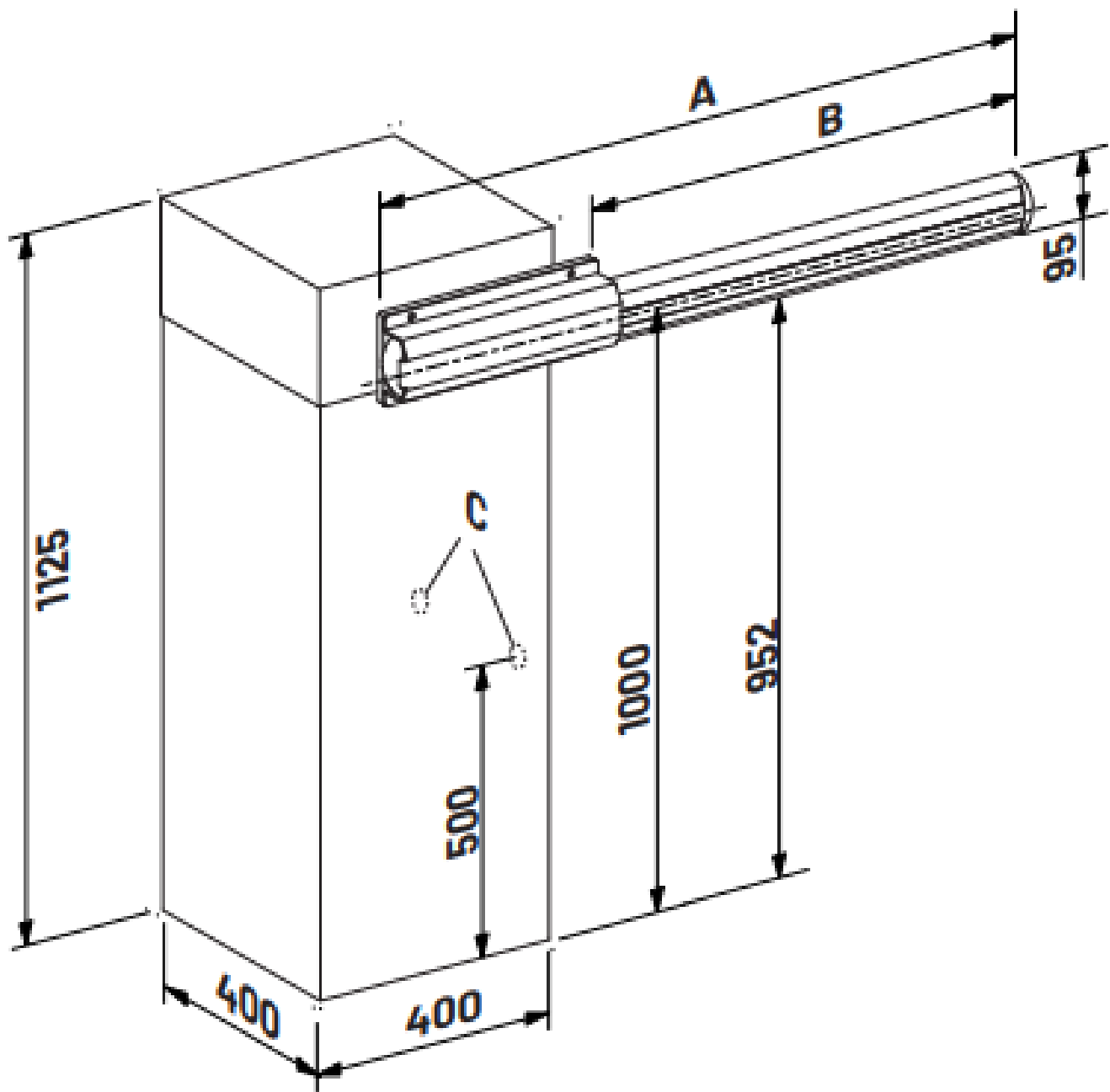
## Umgebungsdaten

Abmessungen Schranken-Anlage:

A Schrankenbaumlänge

B Sperrbreite = Schrankenbaumlänge - 300

C Aufnahme Lichtschranke



Gewicht (gesamt)

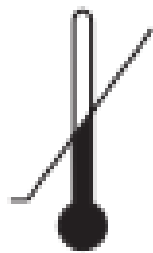
kg

92

Schalldruckpegel

dB(A)

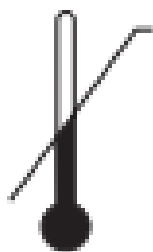
< 70



°C

-20

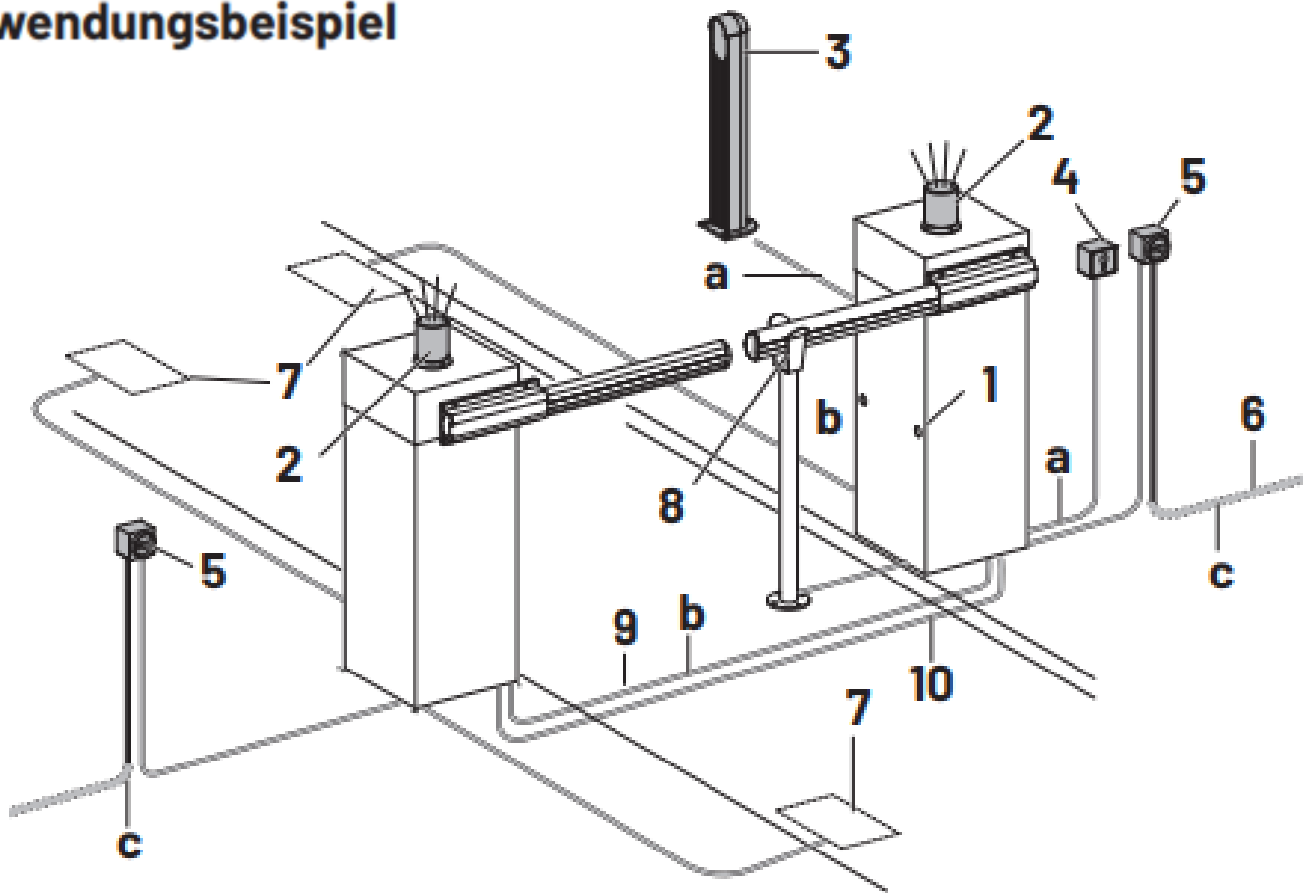
Temperaturbereich



°C

+60

## Anwendungsbeispiel




Die Schrankenanlage ist als Beispiel dargestellt und kann je nach Schrankentyp und Ausstattung abweichen. Die abgebildete Anlage besteht aus folgenden Komponenten:

- 1 Lichtschranke
- 2 Signalleuchte
- 3 Codetaster, Transponder, Münzprüfer
- 4 Schlüsseltaster
- 5 Hauptschalter (Netztrenneinrichtung)
- 6 Netzleitung
- 7 Induktionsschleifen
- 8 Magnetverriegelung
- 9 Verbindungskabel Signalleuchten (für synchrones Blinken)
- 10 Kabel MS-Bus (vierpolig)

Kabelquerschnitte:

- a  $2 \times 0,5 \text{ mm}^2$
- b  $2 \times 0,75 \text{ mm}^2$
- c  $3 \times 1,5 \text{ mm}^2$

 Für die Montage und Verkabelung der Torsensoren, Bedien- und Sicherheitselemente sind die entsprechenden Anleitungen zu berücksichtigen.

### 3. Montage

#### **WARNUNG!**

##### **Lebensgefahr durch Stromschlag!**

- Vor Verkabelungsarbeiten trennen Sie das Antriebssystem unbedingt von der Stromversorgung. Stellen Sie sicher, dass während der Verkabelungsarbeiten die Stromversorgung unterbrochen bleibt.
- Beachten Sie die örtlichen Schutzbestimmungen.
- Verlegen Sie die Netz- und Steuerleitungen unbedingt getrennt.  
Die Steuerspannung beträgt 24 V DC.

#### **HINWEIS**

##### **Sachschaden durch unsachgemäße Montage des Antriebs!**

Um Montagefehler und Schäden am Schrankensystem zu vermeiden, ist unbedingt nach den folgenden Montageanweisungen vorzugehen.

- Montieren Sie alle Impulsgeber und Steuerungseinrichtungen (z. B. Funkcodetaster) in Sichtweite des Schrankensystems und in sicherer Entfernung zu beweglichen Teilen des Schrankensystems. Eine Mindestmontagehöhe von 1,05 Metern muss eingehalten werden.
- Benutzen Sie nur Befestigungsmaterial, das für den jeweiligen Bauuntergrund geeignet ist.

### 3.1 Montagevorbereitung

Vor Beginn der Montage müssen unbedingt die folgenden Arbeiten durchgeführt werden.

### 3.2 Fundamentplan

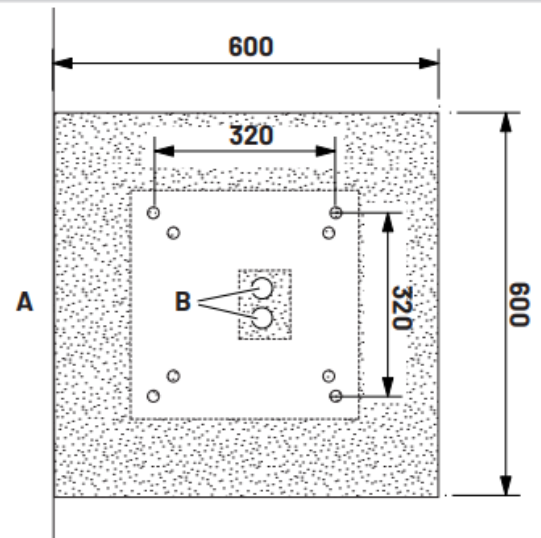
#### **HINWEIS**

##### **Mögliche Beschädigung des Fundamentes!**

Ein nicht fachgerecht ausgeführtes Fundament kann zur Zerstörung der Anlage führen!

- Achten Sie darauf, dass das Fundament die geforderte Mindestgröße aufweist.
- Fahren Sie mit der Montage erst fort, wenn das Fundament ausgehärtet ist.

3.2 / 1



A Fahrbahn

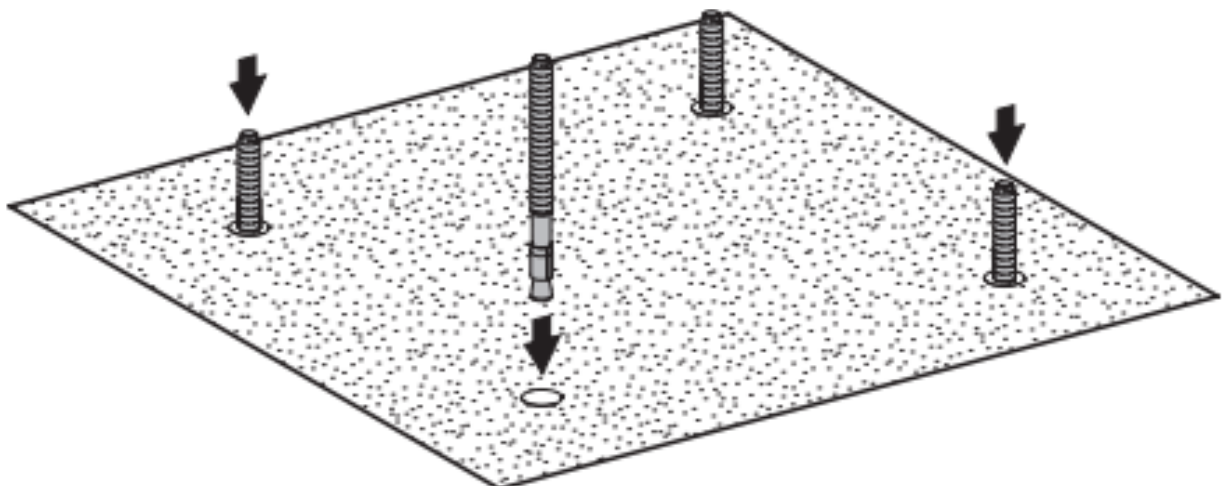
B Leerrohre für Steuer- und Netzleitungen

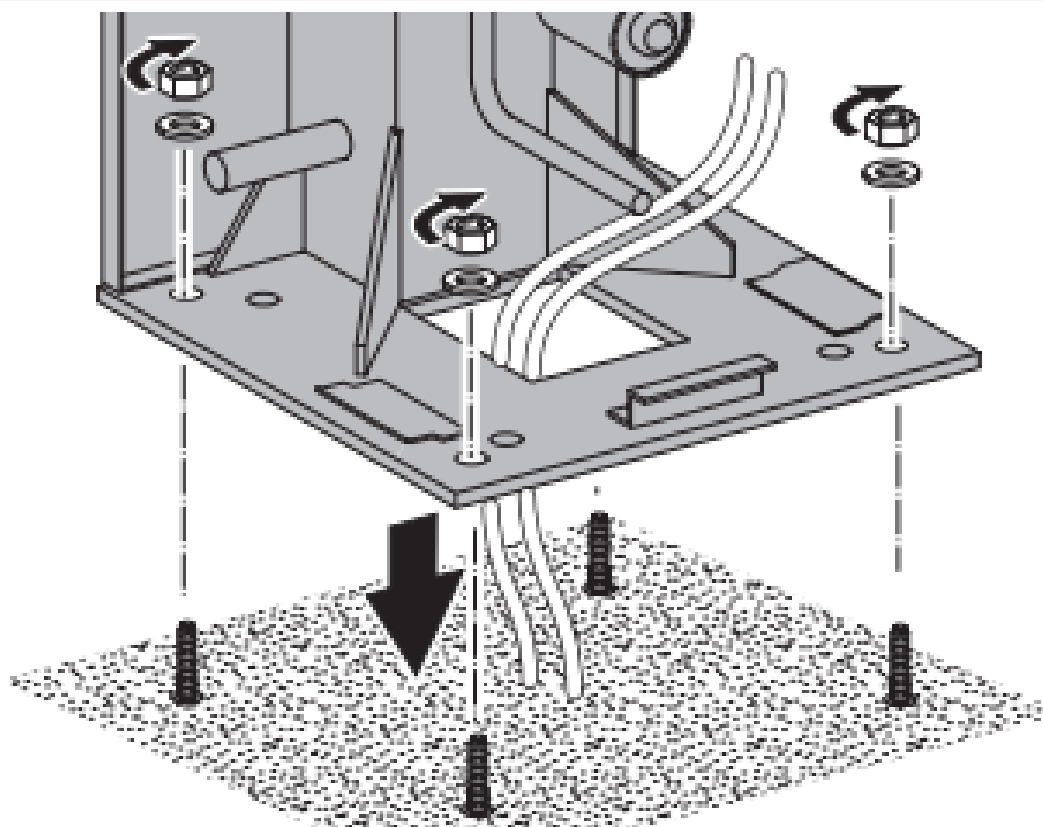
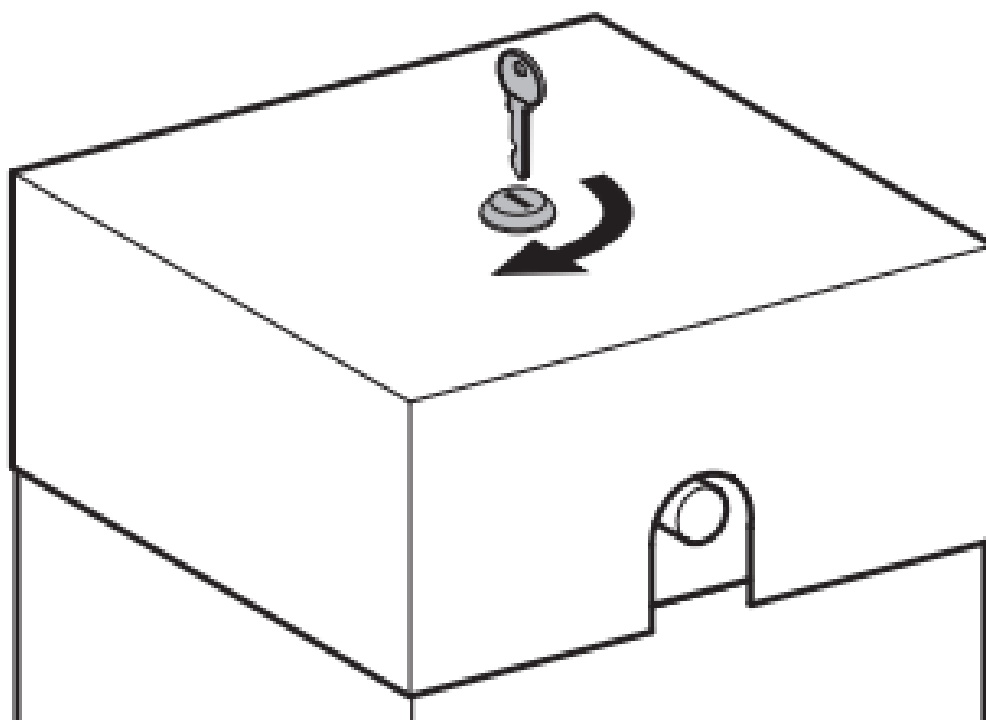
Die Tiefe des Fundamentes muss mindestens 800 mm betragen.

## 3.3 Montage des Parkschranks-Gehäuses

- ✓ Kontrollieren Sie, ob das Fundament entsprechend den Vorgaben vorhanden und vollständig ausgehärtet ist.

3.3 / 1





- Ziehen Sie die Schrauben nur leicht an, da das Gehäuse spät ausgerichtet werden muss.



## 3.4 Montage des Schrankenbaumes



### WARNUNG!

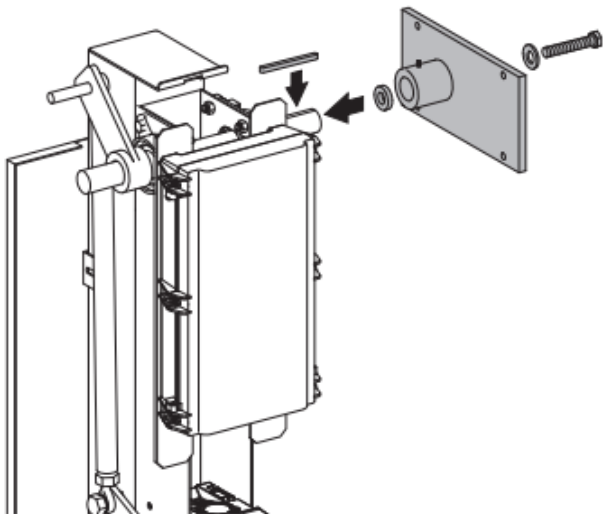
#### Schwere Verletzungen möglich durch herabfallende Teile!

- Sichern Sie den Schrankenbaum bis zur Befestigung gegen Herabstürzen.
- Montieren Sie den Schrankenbaum immer mit zwei Personen.

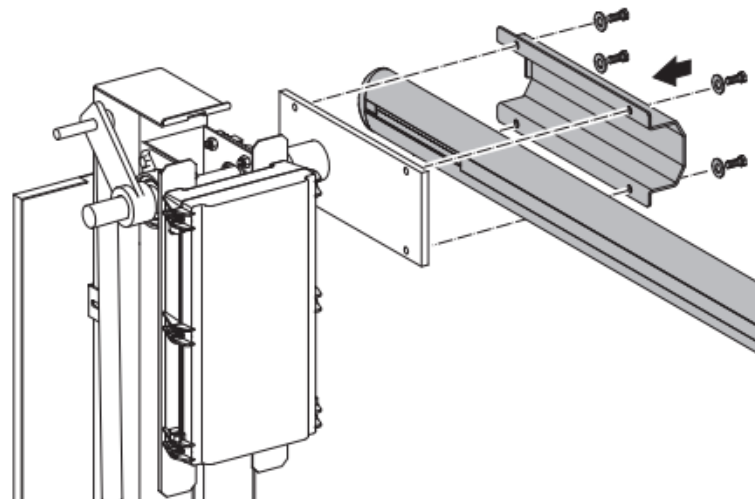
Der Schrankenbaum kann auf der linken oder rechten Seite montiert werden. Dargestellt ist die Montage auf der rechten Seite.

- Entriegeln Sie den Antrieb.
- „4.2 Notbedienung“

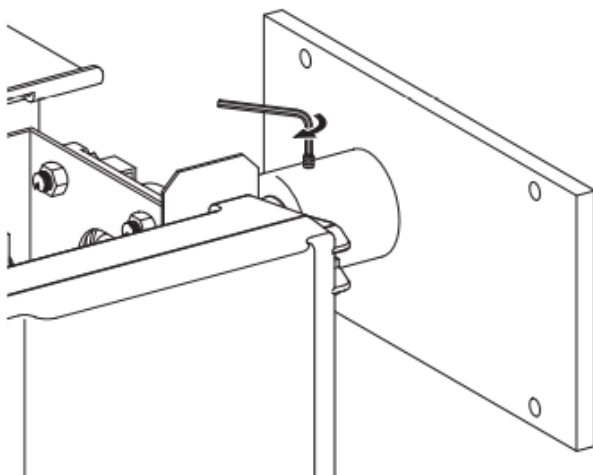
3.4 / 1



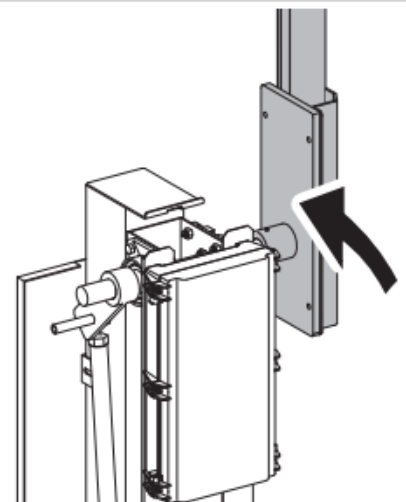
3.4 / 3



3.4 / 2



3.4 / 4



- Verriegeln Sie den Antrieb.
- „4.2 Notbedienung“

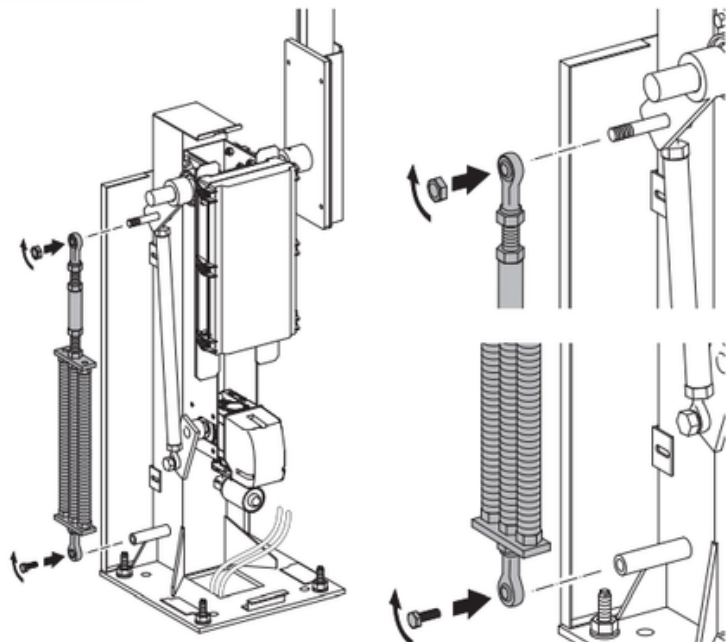
## 3.5 Montage des Federpakets

### ! WARNUNG!

#### Lebensgefahr durch herabschlagenden Schrankenbaum!

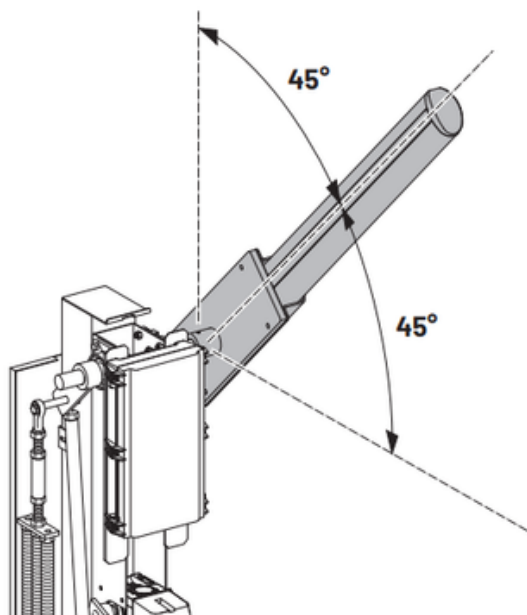
- Sichern Sie vor der Montage den Schrankenbaum in der senkrechten Position.

3.5 / 1



- Entriegeln Sie den Antrieb.  
→ „4.2 Notbedienung“

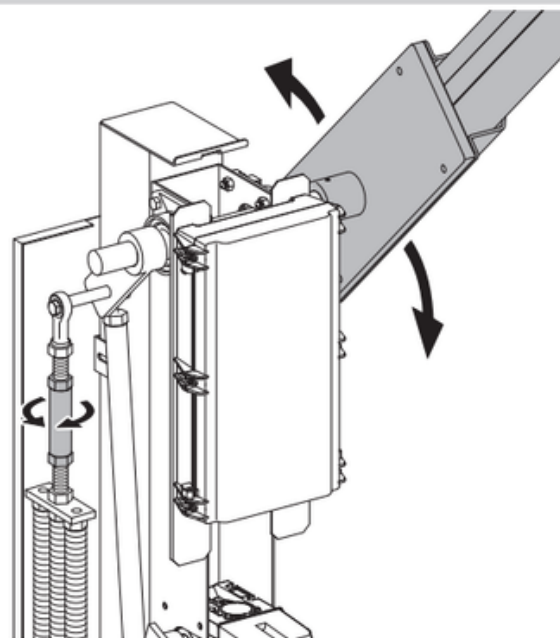
3.5 / 2



Die Federspannung muss so eingestellt werden, dass der Schrankenbaum bei halber Öffnung in Selbsthaltung stehen bleibt.

- Kontrollieren Sie die Federspannung.

3.5 / 3



Die Federspannung wird über die Stellschraube eingestellt.

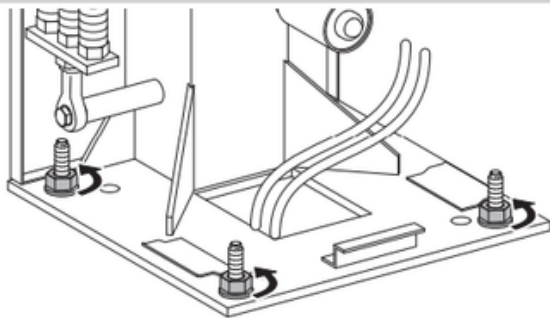
- Stellen Sie bei Bedarf die Federspannung ein.

Wenn die Federspannung korrekt eingestellt ist:

- Bringen Sie den Schrankenbaum in die waagerechte Position.
- Verriegeln Sie den Antrieb.  
→ „4.2 Notbedienung“

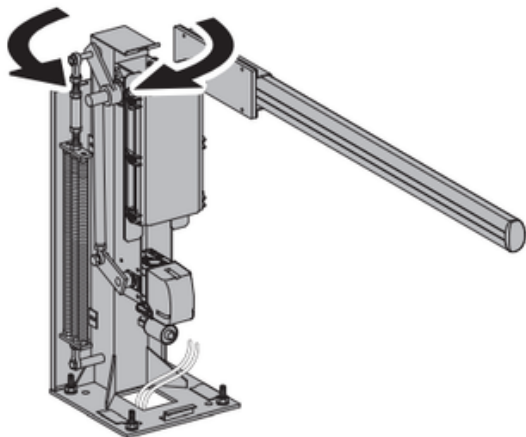
### 3.6 Bodenmontage der Schranke

3.6 / 1



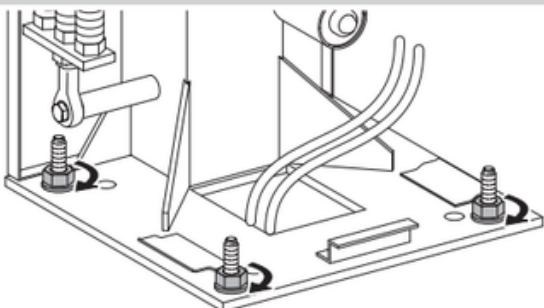
- Lösen Sie die Fundamentschrauben leicht, um das Gehäuse ausrichten zu können.

3.6 / 2



- Bringen Sie die Schranke in die gewünschte Position.

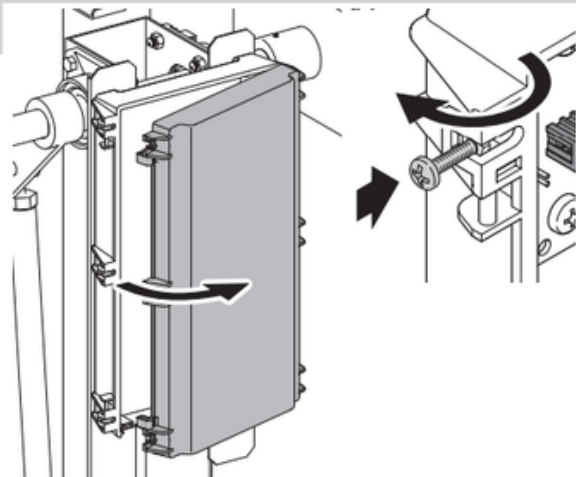
3.6 / 3



- Verschrauben Sie das Gehäuse fest am Boden.

### 3.7 Öffnen der Steuerung

3.7 / 1



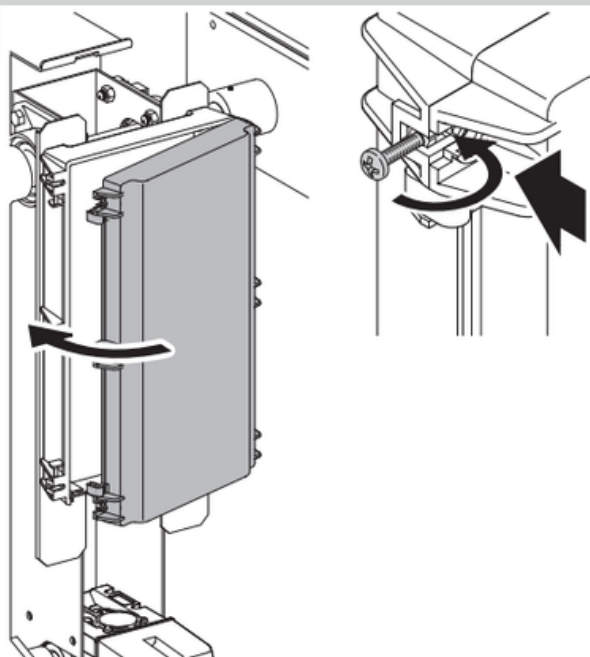
### 3.8 Anschluss an die Steuerung

Um das Schrankensystem zu betreiben, muss es an eine geeignete Steuerung angeschlossen werden.

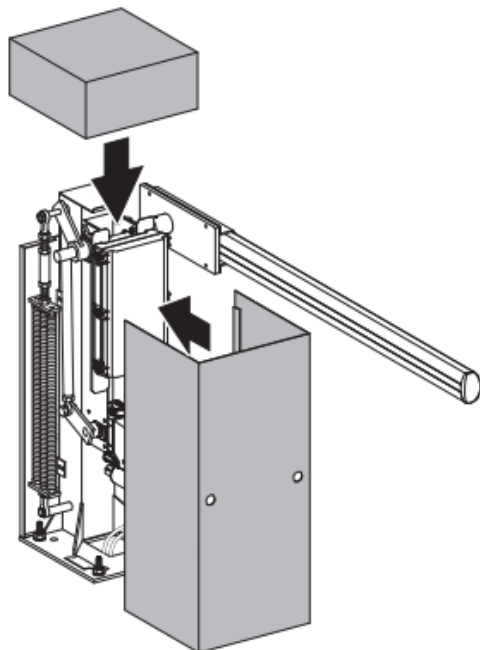
- ☐ Beim Anschluss an die Steuerung ist die jeweilige zugehörige Dokumentation zu beachten.

## 3.9 Montageabschluss

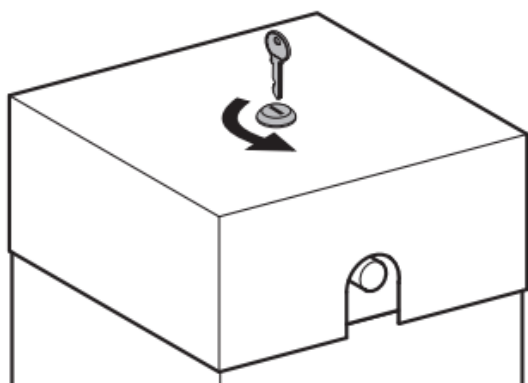
3.9 / 1



3.9 / 2



3.9 / 3



## 4. Bedienung

### **WARNUNG!**

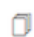
#### **Verletzungsgefahr durch unkontrollierte Schrankenbetätigung!**

- Betätigen Sie die Steuerung oder den Handsender nur, wenn sich keine Personen oder Gegenstände im Bewegungsbereich der Schranke befinden.
- Stellen Sie sicher, dass Steuerung und Handsender nicht von Kindern oder unbefugten Personen benutzt werden.
- Stellen Sie sicher, dass der Handsender nicht versehentlich betätigt wird (z. B. in der Hosentasche).

### 4.1 Bediensysteme

Das Schrankensystem kann über folgende Bediensysteme betätigt werden:

- Codetaster
- Transponder
- Münzprüfer
- Induktionsschleife
- Handsender / Funktechnik

-  Für die Handhabung der Bedienelemente sind die entsprechenden Anleitungen zu berücksichtigen.

## 4.2 Notbedienung

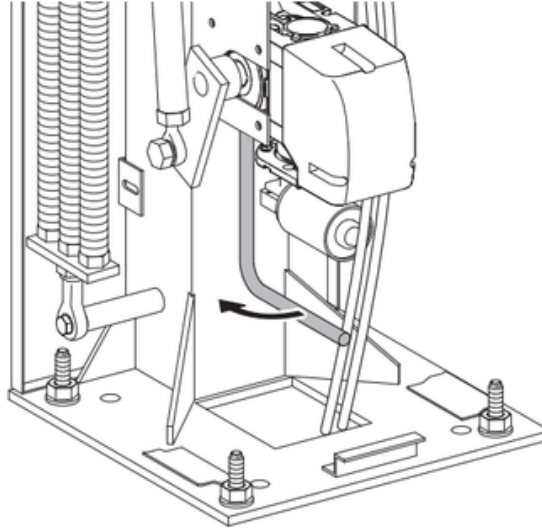
### VORSICHT!

#### Verletzungsgefahr durch unkontrollierte Schrankenbewegungen!

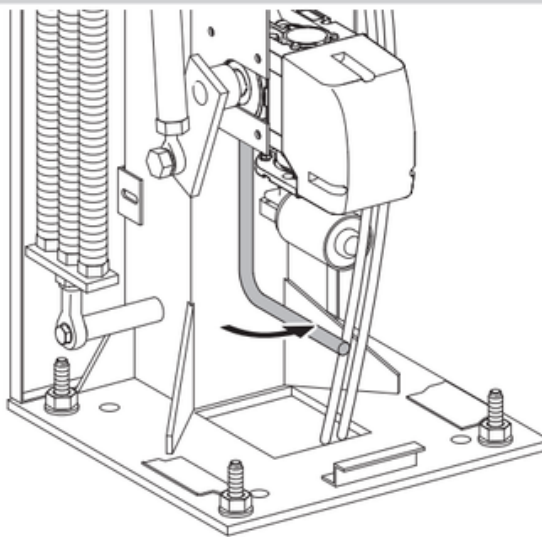
Beim Betätigen der Entriegelung kann es zu unkontrollierten Bewegungen der Schranke kommen:

- Wenn die Federn schwach oder gebrochen sind.
- Wenn sich die Schranke nicht im Gleichgewicht befindet.
- Bewegen Sie die Schranke im entriegelten Zustand vorsichtig und nur mit mäßiger Geschwindigkeit!

4.2 / 1



4.2 / 2



## 5. Wartung

### WARNUNG!

#### Lebensgefahr durch herabschlagenden Schrankenbaum!

- Sichern Sie vor der Wartung den Schrankenbaum in der senkrechten Position.

Um eine störungsfreie Funktion zu gewährleisten, muss die Schrankenanlage regelmäßig kontrolliert und gegebenenfalls in Stand gesetzt werden. Vor Arbeiten an der Schrankenanlage ist das Antriebssystem immer spannungslos zu schalten.

#### Kontrolle

- Überprüfen Sie jeden Monat, ob das Antriebssystem reversiert, wenn die Schranke ein Hindernis berührt. Stellen Sie dazu ein 1500 mm hohes Hindernis in den Schrankenlaufweg.
- Überprüfen Sie die Einstellung der Abschaltautomatik AUF und ZU.
- Überprüfen Sie alle beweglichen Teile des Schrankensystems.
- Überprüfen Sie das Schrankensystem auf Verschleiß oder Beschädigung.
- Überprüfen Sie die Leichtgängigkeit der Schranke von Hand.

#### Wartung

Um einen störungsfreien Betrieb zu gewährleisten, muss das Federpaket in folgenden Intervallen ausgetauscht werden:

- Baumlänge 4 m und 5 m alle 200.000 Zyklen
- Baumlänge 6 m alle 80.000 Zyklen

#### Pflege

### WARNUNG!

#### Lebensgefahr durch Stromschlag!

- Vor der Reinigung trennen Sie die Schrankenanlage unbedingt von der Stromversorgung. Stellen Sie sicher, dass während der Reinigung die Stromversorgung unterbrochen bleibt.


### HINWEIS

#### Sachschaden durch falsche Handhabung!

Niemals zur Reinigung des Antriebs einsetzen: direkter Wasserstrahl, Hochdruckreiniger, Säuren oder Laugen.

- Reinigen Sie das Gehäuse von außen mit einem feuchten, weichen und fusselfreien Tuch.

Bei starken Verschmutzungen kann das Gehäuse mit einem milden Spülmittel gereinigt werden.

 AC Casablanca, 867 AV 2 MARS ETG RC  
HADDAOIA 3, Casablanca 20470

 **POLYOPEN**  
MAROC

 polyopenmaroc@gmail.com

+ 212 522502539 :  + 212 666453856 : 