



Porte rapide souple

Utilisation

POLYOPEN MAROC vous proposent **des portes rapide souple** qui sont spécialement conçue pour les applications intérieures de taille moyenne à usage intensif. Elle protège votre installation contre les courants d'air, l'humidité, la poussière et la pollution. Sa vitesse d'ouverture et son étanchéité améliorent votre trafic interne, contrôlent l'environnement et assurent des économies d'énergie.



www.polyopen.ma



DESCRIPTION

- Des caractéristiques spéciales pour faciliter l'installation et la maintenance réduisent le coût d'exploitation, tandis que l'encombrement réduit permet une utilisation maximale de l'espace disponible.
- La conception spéciale du système d'entraînement et du bloc de réintroduction réduit le bruit de fonctionnement, augmentant ainsi le confort d'utilisation.

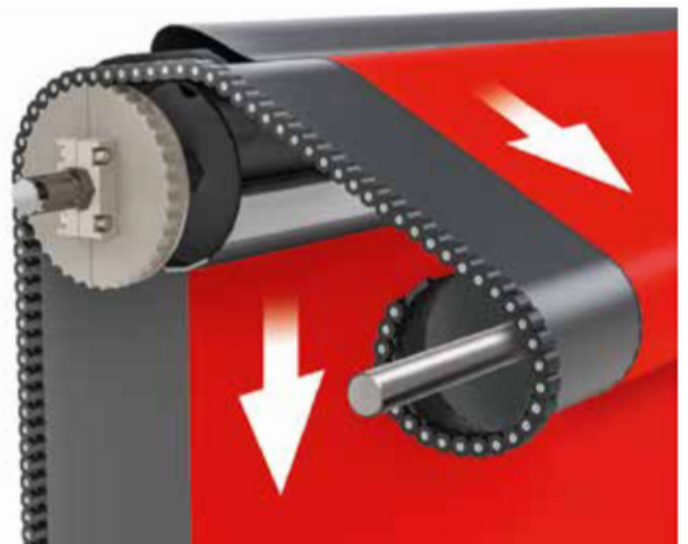


Avantages

- Vitesse d'ouverture ultra élevée : jusqu'à 3.6 m/s, suivant
- les dimensions. Vitesse de fermeture 1.2 m/s.
- Technologie brevetée Push-pull : système d'entraînement unique.
- Étanchéité supérieure : glissières brevetées, sans latte ni brosse.
- Accidentelle sans dégât avec la réinsertion sans intervention : le tablier se réinsère automatiquement après collision. Sans frais de réparation ni interruption de production.
- Sécurité des utilisateurs : tablier flexible sans élément rigide.
- Confort d'usage : détecteur DYNACO de bas de porte sans fil.
- Système d'entraînement avancé : moteur piloté par un variateur de fréquence et codeur absolu pour fonctionnement aisé et fiable. Peu d'éléments d'usure.
- Coffret Dynalogic : coffret à autodiagnostic simple à utiliser.
- Usure réduite au minimum, grâce à un système d'entraînement comprenant un nombre réduit d'éléments.

- Type de porte Intérieure Résistance au vent : Classe 1
- Technologie d'enroulement Push-Pull Perméabilité à l'air : Classe 1
- Dimensions max. : L x H 5'500 x 5'500 mm
- Étanchéité à l'eau : Classe 1
- Encombrement G / D / sup. ; 140 / 295 / 541 mm

Sa vitesse d'ouverture et son étanchéité améliorent votre trafic interne, contrôlent l'environnement et assurent des économies d'énergie. L'absence d'éléments rigides dans le tablier et son bord inférieur souple rendent la porte intrinsèquement inoffensive.



Teintes disponible



Structure Acier galvanisé 100 x 40 x 3 mm

Vitesse d'ouverture max. jusqu'à 3.6 m/s

Tambour Acier - 1 tambour Ø 140 x 3 mm + 1 tambour Ø 102 x 2 mm

Alimentation Monophasé 230V - 18A

Vitesse de fermeture max. 1.2 m/s

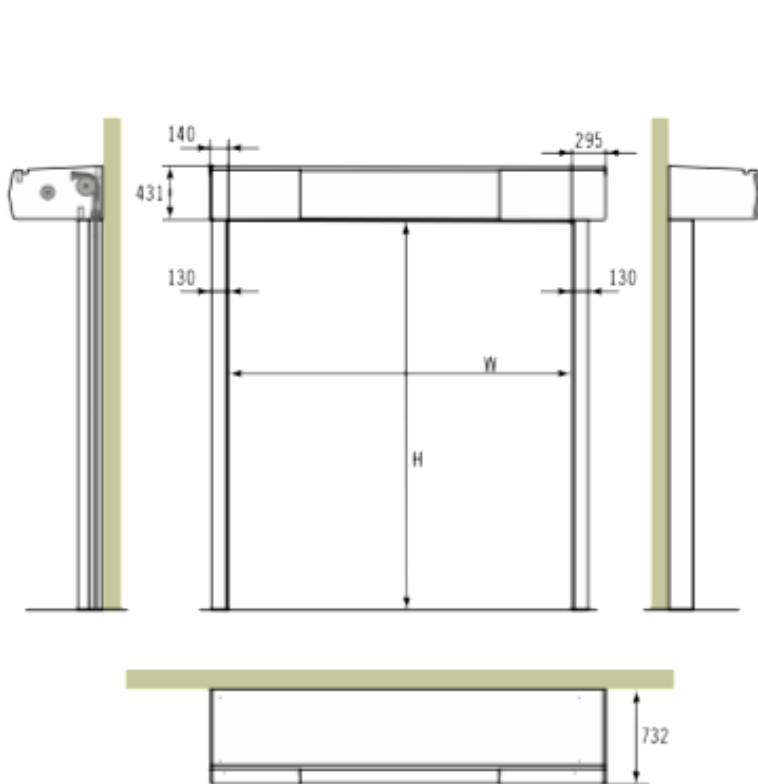
Détecteurs standard Barrage infrarouge : 300 mm du sol Barre palpeuse sans fil (WDD)

Glissières Polyéthylène renforcé (PE-UHMW 1000), sur ressorts

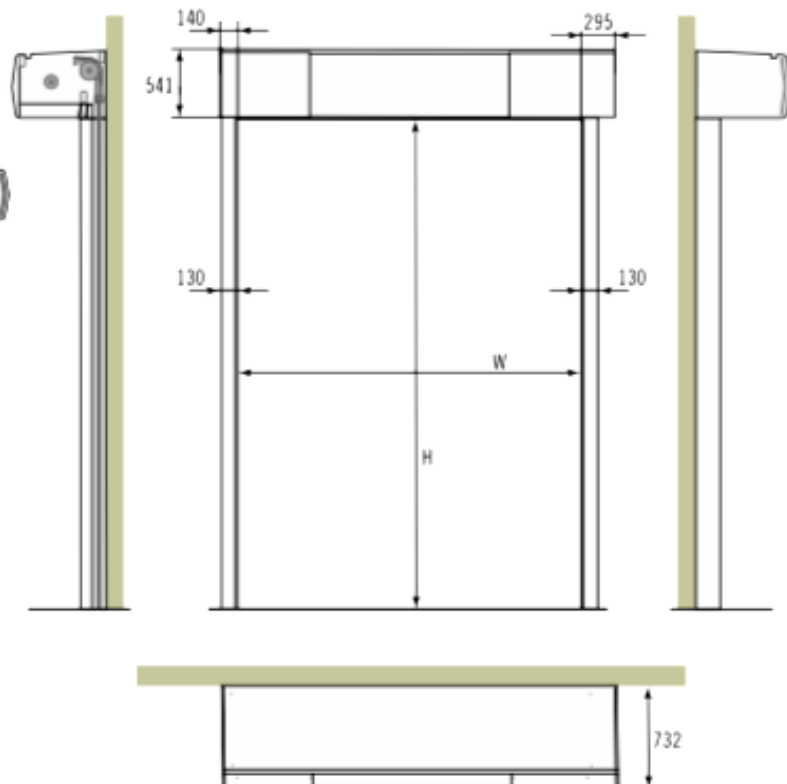
Température de fonctionnement -15°C jusqu'à +50°C (pas pour applications frigorifiques)

Indice de protection : IP 54 Variateur de fréquence

$H \leq 4000$ mm



$H > 4000$ mm



AC Casablanca, 867 AV 2 MARS ETG RC
HADDAOIA 3, Casablanca 20470



+212522502539



polyopenmaroc@gmail.com



+212666453856



www.polyopen.ma