



Porte rapide rigide

Utilisation

POLYOPEN MAROC vous proposent des portes rapide rigide qui tiennent les courants d'air, l'humidité et la poussière hors de vos installations. Ses étanchéités renforcée sur tout le pourtour de la porte à enroulement et sa haute vitesse de fonctionnement résultent en d'importantes économies d'énergie.



DESCRIPTION

- La maintenance réduite et la technologie avancée « push-pull » assurent une longue durée de vie et des frais de fonctionnement réduites pour cette porte rapide.
- Avec son tablier sans éléments rigides, cette porte rapide est sûre pour votre personnel et équipement. Si le tablier est accidentellement sorti des glissières, il s'y réintroduit automatiquement après un cycle d'ouverture et de fermeture. Cela évite les interruptions de production.



- Type de porte Intérieure Résistance au vent Classe 1
- Technologie d'enroulement Push-Pull
- Perméabilité à l'air Classe 1
- Dimensions max. L x H 11'500 x 5'500 mm
- Etanchéité à l'eau Classe 1
- Encombrement G / D / sup. 170 / 360 / 650 mm

Avantages

- Technologie Push-Pull : système d'entraînement unique pour longévité accrue.
- Etanchéité supérieure : glissières brevetées, sans latte ni brosse.
- Accidentelle sans dégât avec la réinsertion sans intervention : le tablier se réinsère automatiquement après collision, ce qui permet de réduire la maintenance et les interruptions de production.
- Sécurité des utilisateurs : l'absence de raidisseurs et la souplesse du tablier rendent la porte intrinsèquement inoffensive.
- Détecteur de bas de porte sans fil.
- Système d'entraînement avancé : moteur piloté par un variateur de fréquence et codeur absolu pour un fonctionnement aisé et fiable. Peu d'éléments d'usure.
- Coffret à autodiagnostic simple à utiliser.

Avec ses grandes dimensions, la porte rapide rigides idéale pour l'industrie et la logistique. Son cycle court permet un trafic interne fluide des biens et des personnes.



Teintes disponible



Structure Acier galvanisé 100 x 50 x 3 mm

Tambour Acier - Ø 140 x 4 mm

Détecteurs standard Barre infrarouge : 300 mm
du sol Barre peuseuse sans fil (WDD)

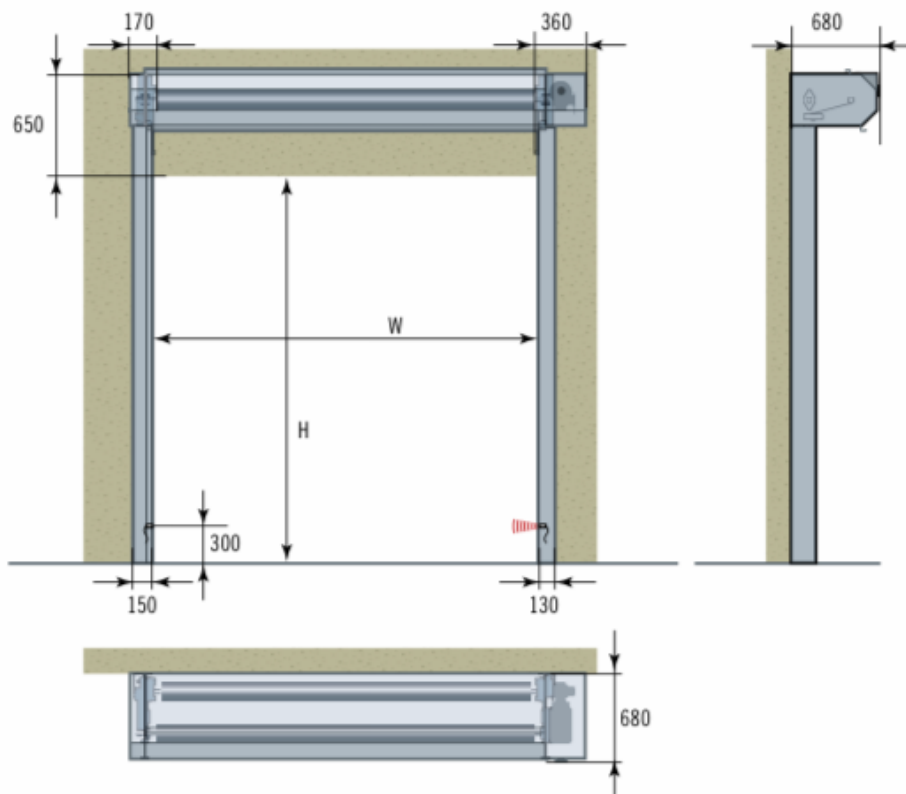
Alimentation Monophasé 230V - 18A

Fréquence : 50-60 Hz

Moteur 4 pôles, sans frein Puissance : 1.5 kW
Indice de protection : IP 65

Glissières Polyéthylène renforcé (PE-UHMW 1000) sur ressorts

GCoffret de commande DYNALOGIC équipé de : disjoncteur,
sélectionneur général, temporisation réglable, bouton
poussoir (ouverture, reset) arrêt d'urgence
Indice de protection : IP 54 Variateur de fréquence



AC Casablanca, 867 AV 2 MARS ETG RC
HADDAOIA 3, Casablanca 20470



+212522502539



polyopenmaroc@gmail.com



+212666453856



www.polyopen.ma